

**ЗАО «Электросеть»**

**Типовые технические решения**  
по организации учета электроэнергии.

Междуреченск, 2014

## 1. ТЕРМИНЫ И ОПРЕДЕЛЕНИЯ.

1.1. Приборы учета - это счетчики электрической энергии и измерительные трансформаторы тока и (или) напряжения, предназначенные для измерения объемов электрической энергии (мощности) в точке поставки.

1.2. Интегральный прибор учета - это прибор учета, обеспечивающий учет электрической энергии суммарно по состоянию на определенный момент времени.

1.3. Измерительный комплекс - это совокупность приборов учета (счетчиков и измерительных трансформаторов тока и (или) напряжения), соединенных между собой по установленной схеме, предназначенная для измерения объемов электрической энергии (мощности) в одной точке поставки.

1.4. Система учета - это совокупность измерительных комплексов, связующих и вычислительных компонентов, устройств сбора и передачи данных, программных средств, предназначенная для измерения, хранения, удаленного сбора и передачи показаний приборов учета по одной и более точек поставки.

## 2. ОБЩИЕ ПОЛОЖЕНИЯ.

2.1. Приборы учета, показания которых используются при определении объемов потребления (производства) электрической энергии (мощности) на розничных рынках, оказанных услуг по передаче электрической энергии, фактических потерь электрической энергии в объектах электросетевого хозяйства, за которые осуществляются расчеты на розничном рынке, должны соответствовать требованиям законодательства Российской Федерации об обеспечении единства измерений (типы которых утверждены Федеральным органом исполнительной власти по техническому регулированию и метрологии и внесены в государственный реестр средств измерений), а также установленным требованиям законодательства, в том числе по их классу точности, быть допущенными в эксплуатацию в установленном порядке, иметь неповрежденные контрольные пломбы и (или) знаки визуального контроля.

2.2. Приборы учета подлежат установке на границах балансовой принадлежности смежных субъектов розничного рынка (потребителей, производителей электрической энергии (мощности) на розничных рынках, сетевых организаций), имеющих общую границу балансовой принадлежности.

2.3. При отсутствии технической возможности установки прибора учета на границе балансовой принадлежности прибор учета подлежит установке в месте, максимально приближенном к границе балансовой принадлежности, в котором имеется техническая возможность его установки.

2.4. В случае если прибор учета расположен не на границе балансовой принадлежности, то объем потребления (производства, передачи) электрической энергии, определенный на основании показаний такого прибора учета, в целях осуществления расчетов по договору подлежит корректировке на величину потерь электрической энергии, возникающих на участке сети от границы балансовой принадлежности объектов до места установки прибора учета. При этом расчет величины потерь осуществляется сетевой организацией в соответствии с актом уполномоченного федерального органа, регламентирующим расчет нормативов технологических потерь электрической энергии при ее передаче по электрическим сетям.

2.5. По соглашению между смежными субъектами розничного рынка прибор учета, подлежащий использованию для определения объемов потребления (производства, передачи) электрической энергии одного субъекта, может быть установлен в границах объектов другого смежного субъекта.

2.6. Приборы учета должны размещаться в легко доступных для обслуживания сухих помещениях, в достаточно свободном и не стесненном для работы месте с температурой в зимнее время не ниже 0 °С.

2.7. Не разрешается устанавливать приборы учета в помещениях, где по производственным условиям температура может часто превышать +40 °С, а также в помещениях с агрессивными средами.

2.8. Допускается размещение приборов учета в неотапливаемых помещениях и коридорах распределительных устройств электростанций и подстанций, а также в шкафах наружной установки. При этом должно быть предусмотрено стационарное их утепление на зимнее время посредством утепляющих шкафов, колпаков с подогревом воздуха внутри них электрической лампой или нагревательным элементом для обеспечения внутри колпака положительной температуры, но не выше +20 °С.

2.9. Приборы учета должны устанавливаться в шкафах, камерах комплектных распределительных устройств (КРУ, КРУН), на панелях, щитах, в нишах, на стенах, имеющих жесткую конструкцию.

2.10. Допускается крепление приборов учета на деревянных, пластмассовых или металлических щитах.

2.11. Высота от пола до коробки зажимов приборов учета должна быть в пределах 0,8 - 1,7 м.

2.12. В местах, где имеется опасность механических повреждений приборов учета или их загрязнения, или в местах, доступных для посторонних лиц (проходы, лестничные клетки и т.п.), для приборов учета должен предусматриваться запирающийся шкаф с окошком на уровне циферблата. Аналогичные шкафы должны устанавливаться также для совместного размещения счетчиков и трансформаторов тока при выполнении учета на стороне низшего напряжения (на вводе у потребителей).

2.13. Конструкции и размеры шкафов, ниш, щитков и т.п. должны обеспечивать удобный доступ к зажимам счетчиков и трансформаторов тока. Кроме того, должна быть обеспечена возможность удобной замены счетчика и установки его с уклоном не более 1°. Конструкция его крепления должна обеспечивать возможность установки и снятия счетчика с лицевой стороны.

2.14. Подключение к электросети счетчиков электрической энергии, измерительных трансформаторов и другого оборудования должно осуществляться в строгом соответствии с маркировками указанными на разъемах приборов и технической документации на оборудование.

2.15. При подключении счетчиков к измерительным трансформаторам вторичные измерительные цепи должны быть защищены от несанкционированного доступа (пломбирование и (или) маркирование всех переходных контактов в измерительных цепях) и от повреждений;

2.16. Для обеспечения возможности замены счетчика и подключения эталонного счетчика без прекращения передачи электрической энергии подключение цепей тока и напряжения к электросчетчику должно быть произведено через испытательную коробку (специализированный клеммник) с возможностью ее последующего опломбирования.

2.17. Для учета электрической энергии с током нагрузки до 100 А следует применять счетчики прямого включения.

2.18. Электропроводки к счетчикам должны отвечать требованиям, приведенным в гл. 2.1 и 3.4. ПУЭ, наличие соединений не допускается. Сечения проводов и кабелей, присоединяемых к счетчикам, должны приниматься в соответствии с 3.4.4, 1.5.19 ПУЭ.

2.19. При монтаже электропроводки для присоединения счетчиков непосредственного включения около счетчиков необходимо оставлять концы проводов длиной не менее 120 мм. Изоляция или оболочка нулевого провода на длине 100 мм перед счетчиком должна иметь отличительную окраску.

2.20. Для безопасной установки и замены счетчиков в сетях напряжением до 380 В должна предусматриваться возможность отключения счетчика установленными до него на расстоянии не более 10 м коммутационным аппаратом или предохранителями. Снятие напряжения должно предусматриваться со всех фаз, присоединяемых к счетчику. Должна быть предусмотрена возможность опломбирования вводного коммутационного аппарата для исключения доступа к открытым токоведущим частям.

2.21. Трансформаторы тока, используемые для присоединения счетчиков на напряжении до 380 В, должны устанавливаться после коммутационных аппаратов по направлению потока мощности. Заземление (зануление) счетчиков и трансформаторов тока должно выполняться в соответствии с требованиями гл. 1.7. ПУЭ. При этом заземляющие и нулевые защитные

проводники от счетчиков и трансформаторов тока напряжением до 1 кВ до ближайшей сборки зажимов должны быть медными.

### 3. МЕТРОЛОГИЧЕСКИЕ ТРЕБОВАНИЯ К ПРИБОРАМ УЧЕТА.

3.1. Каждый установленный расчетный счетчик должен иметь на винтах, крепящих кожух счетчика, пломбы с клеймом госповерителя, а на зажимной крышке - пломбу сетевой организации.

3.2. На вновь устанавливаемых трехфазных счетчиках должны быть пломбы государственной поверки с давностью не более 12 месяцев, а на однофазных счетчиках - с давностью не более 2 лет.

3.3. Основным техническим параметром электросчетчика является «класс точности», который указывает на уровень погрешности измерений прибора. До недавнего времени все устанавливаемые в жилых домах счетчики имели класс точности 2.5 (т.е. максимально допустимый уровень погрешности этих приборов составлял 2,5%). В связи с выходом новых Правил функционирования розничных рынков электрической энергии в переходный период реформирования электроэнергетики введен новый стандарт точности приборов учета в бытовом секторе – 2.0. Именно это послужило толчком к повсеместной замене индукционных счетчиков на более точные - электронные. Допустимые классы точности приборов учета для различных объектов учета и потребителей приведены ниже:

Группы объектов по принадлежности субъектам розничного рынка	Мощность	Напряжение	Вид энергии	Класс точности счетчиков	Функциональные характеристики	КТ измерительных трансформаторов
Объекты потребителей-граждан			акт.	2,0		ТТ - 0,5 ТН - 1,0
Ввода в многоквартирные жилые дома			акт.	1,0		ТТ - 0,5 ТН - 1,0
Прочие	<670 кВт	35 кВ и ниже	акт.	1,0		ТТ - 0,5 ТН - 1,0
	<670 кВт	110 и выше	акт.	0,5S		ТТ - 0,5 ТН - 1,0
	>670 кВт		акт.	0,5S	Интервальные хранение данных 120 суток	ТТ - 0,5 ТН - 1,0
	>670 кВт		реакт.	2,0, но не ниже 1 степени относительно счетчика акт. энергии	Интервальные хранение данных 120 суток	ТТ - 0,5 ТН - 1,0
Объекты производителей				0,5S	Интервальные хранение данных 120 суток	ТТ - 0,5 ТН - 1,0

3.4. Приборы учета класса точности ниже, чем указано в таблице, используемые гражданами, могут быть использованы ими вплоть до истечения установленного срока их эксплуатации.

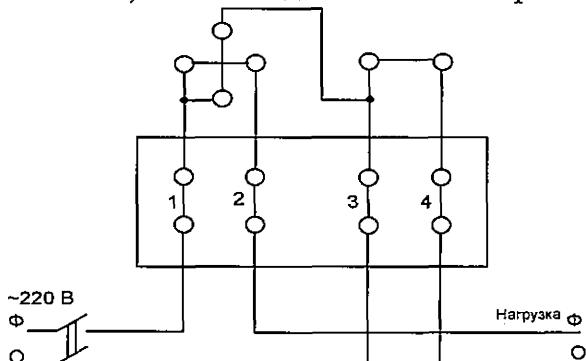
3.5. Использование интегральных приборов учета, потребителями, которыми должен быть обеспечен почасовой учет, допускается по точкам поставки на объектах электросетевого хозяйства напряжением 10 кВ и ниже при условии, что суммарная максимальная мощность по

данным точкам поставки не превышает 2,5 процента максимальной мощности всех точек поставки в границах балансовой принадлежности данного потребителя.

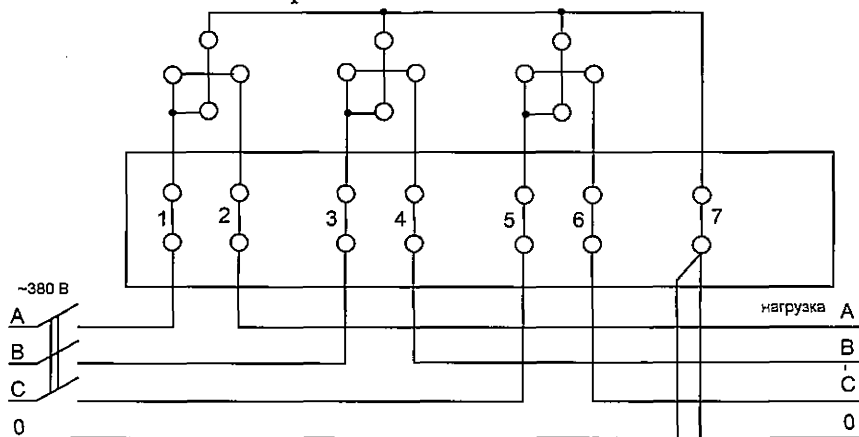
#### 4. ТИПОВЫЕ СХЕМЫ ПОДКЛЮЧЕНИЯ СЧЕТЧИКОВ.

##### 4.1. Электрические схемы подключения приборов учета.

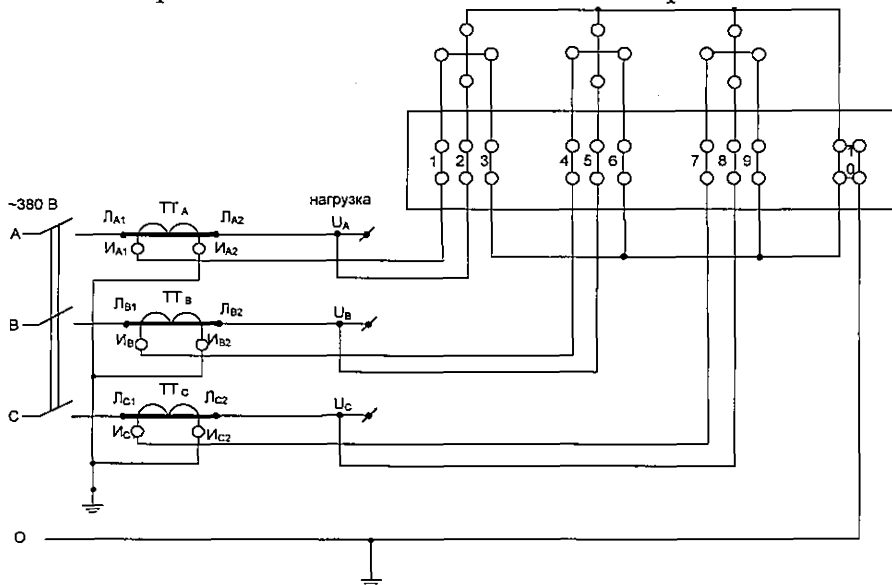
а) Схема подключения однофазного счетчика



б) Схема подключения трехфазного счетчика с непосредственным подключением к цепям тока и напряжения



в) Схема подключения трехфазного счетчика к цепям тока через трансформаторы тока и непосредственным включением в цепь напряжения



##### 4.2. Организация учета в водных распределительных устройствах (далее – ВРУ) напряжением 0,4 (0,2) кВ.

4.2.1. Для потребителей - граждан, проживающих в индивидуальных жилых домах:

4.2.2. Монтаж счетчиков электрической энергии должен быть осуществлен в выносных шкафах, устанавливаемых на фасадах жилых домов (хозяйственных построек) или опорах линий электропередач (при подземном вводе и других исключительных случаях). Комплектация выносного шкафа должна включать: прибор учета, размыкатель до прибора учета и автоматический выключатель после, сальники для герметизации вводов в шкаф. В случае применения металлических выносных шкафов, последние подлежат обязательному заземлению. Требования к выносному шкафу учёта: возможность снятия показаний без открытия дверцы шкафа, возможность опломбирования шкафа для фиксации проникновения к прибору учёта. При установке средств учета на фасаде жилых домов и внутри домовладений, ответственность за их сохранность несет хозяин домовладения.

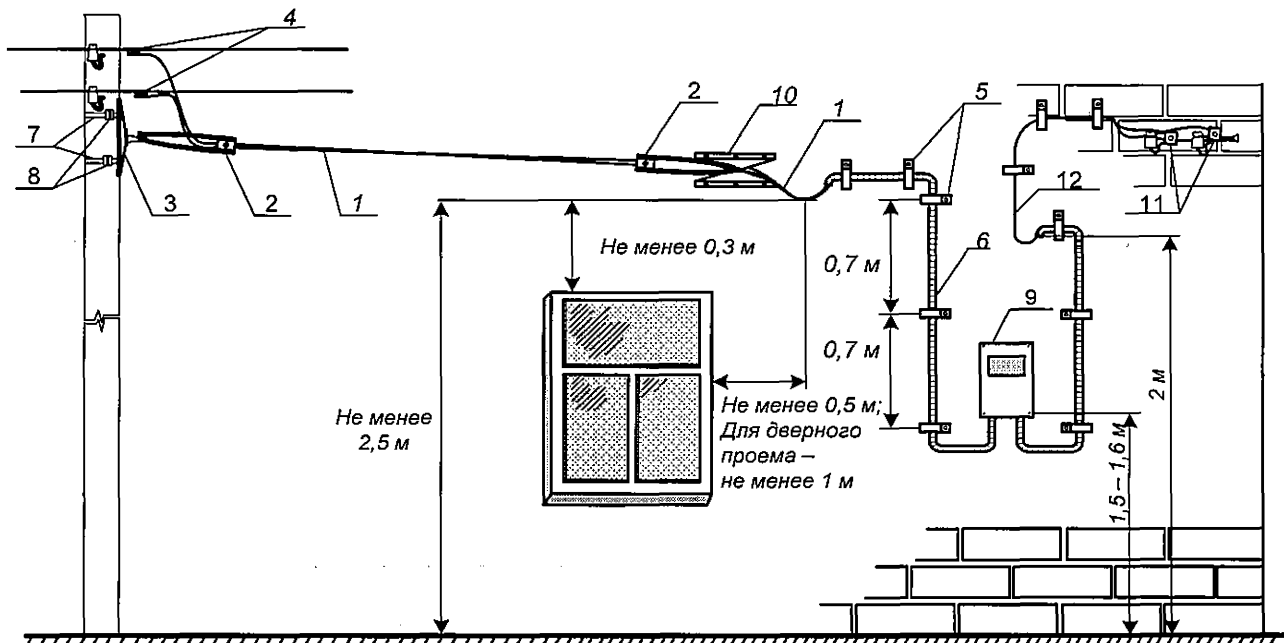
4.2.3. Должна быть проведена замена существующего ввода в здание на самонесущий изолированный провод (СИП) сечением не менее 16 мм<sup>2</sup> с применением изолирующей гофрированной трубы по высоте, доступной для прямого касания.

4.2.4. При монтаже прибора учета на опоре спуск от магистрали линии 0,4 кВ до шкафа учета должен применяться кабель АВВГ, ВВГ и другие соответствующие кабели.

4.2.5. При наличии у потребителя двух вводов один из них должен быть демонтирован при условии неперевышения максимальной допустимой нагрузки на основном вводе.

4.2.6. При применении гофрированной трубы должна быть исключена возможность попадания осадков по внутренней поверхности гофры в шкаф учета.

**а) Учет электроэнергии на вводе от ВЛ - 0,4 кВ с установкой на фасаде здания**

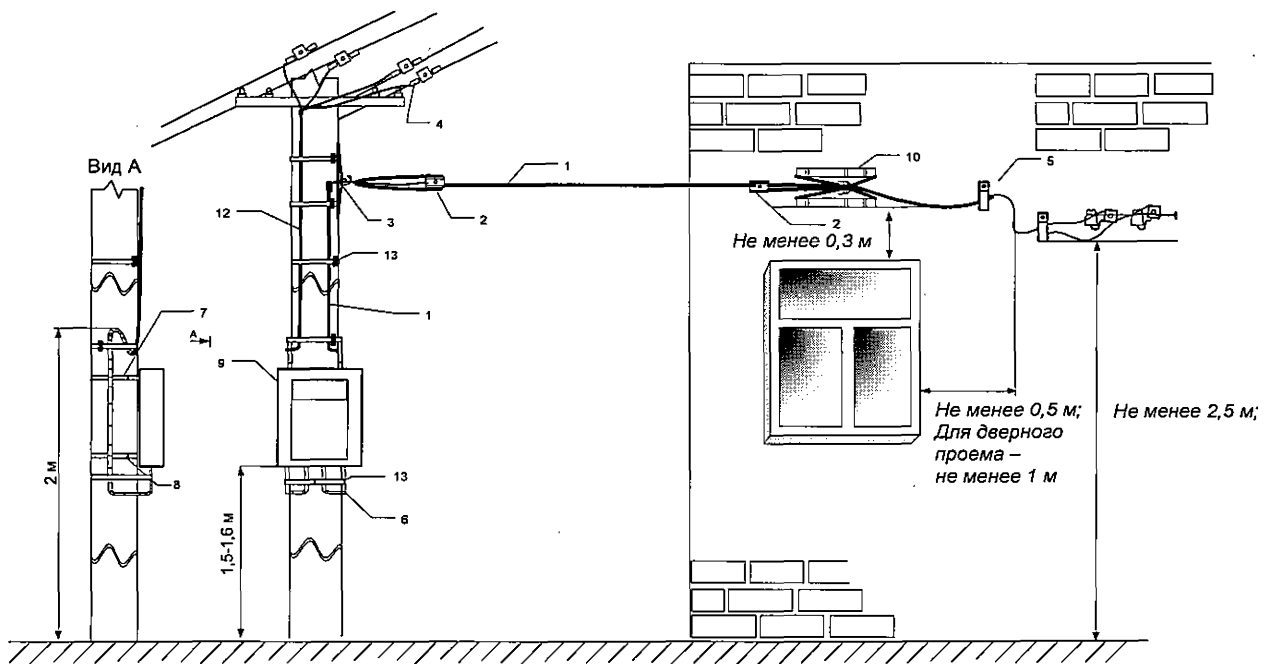


**Спецификация материалов**

№ п/п	Наименование	1 ф. ввод	3 ф. ввод
		Кол-во	Кол-во
1	Провод СИП – 2	Не более 0,025	-
	Провод СИП – 2	-	Не более 0,025
2	Зажим анкерный клиновой (натяжной) для СИП	2 шт.	2 шт.
3	Бандажный универсальный крюк	1 шт.	1 шт.
4	Зажим соединительный плашечный или прокалывающий (в зависимости от типа ВЛ)	2 шт.	4 шт.
5	Дистанционный фиксатор для крепления СИП на стенах зданий	10 шт.	10 шт.
6	Труба гофрированная ПВХ	4 м	-
	Труба гофрированная ПВХ	-	4 м

7	Бандажная стальная лента	2 м	2м
8	Скрепа	2 шт.	2 шт.
9	Шкаф пластиковый в комплекте с автоматическим выключателем марки ВА 47-29 2Р и размыкателем нагрузки ВН63 2Р	1шт.	-
	Шкаф пластиковый в комплекте с автоматическим выключателем марки ВА 47-29 3Р и размыкателем нагрузки ВН63 3Р	-	1 шт.
10	Настенный крюк в комплекте с шурупами, дюбелями	1 шт.	1 шт.
11	Герметичный изолированный прокалывающий зажим	2 шт.	4 шт.
12	Кабель АВВГ		-
	Кабель АВВГ	-	

**б) Учет электроэнергии на вводе от ВЛ - 0,4 кВ с установкой на опоре линии электропередачи.**



**Спецификация материалов**

№ п/п	Наименование	1 ф. ввод	3 ф. ввод
		Кол-во	Кол-во
1	Провод СИП – 2	Не более 0,025	-
	Провод СИП – 2	-	Не более 0,025
2	Зажим анкерный клиновой (натяжной) для СИП	2 шт.	2 шт.
3	Бандажный универсальный крюк	1 шт.	1 шт.
4	Зажим соединительный плашечный или	2 шт.	4 шт.
5	Дистанционный фиксатор для крепления СИП на стенах зданий	3 шт.	3 шт.
6	Труба гофрированная ПВХ	2,4 м	-
	Труба гофрированная ПВХ	-	2,4 м
7	Бандажная стальная лента	4 м	4м
8	Скрепа	4 шт.	4 шт.

9	Шкаф пластиковый в комплекте с автоматическим выключателем марки ВА 47-29 2Р и размыкателем нагрузки ВН63 2Р	1 шт.	-
	Шкаф пластиковый в комплекте с автоматическим выключателем марки ВА 47-29 3Р и размыкателем нагрузки ВН63 3Р	-	1 шт.
10	Настенный крюк в комплекте с шурупами, дюбелями	1 шт.	1 шт.
11	Герметичный изолированный прокалывающий зажим	2 шт.	4 шт.
12	Кабель АВВГ-		
	Кабель АВВГ-		
13	Хомут кабельный 9х1020	5 шт.	5 шт.

### с) Установка счетчиков в шкафу ВРУ-0,4 кВ

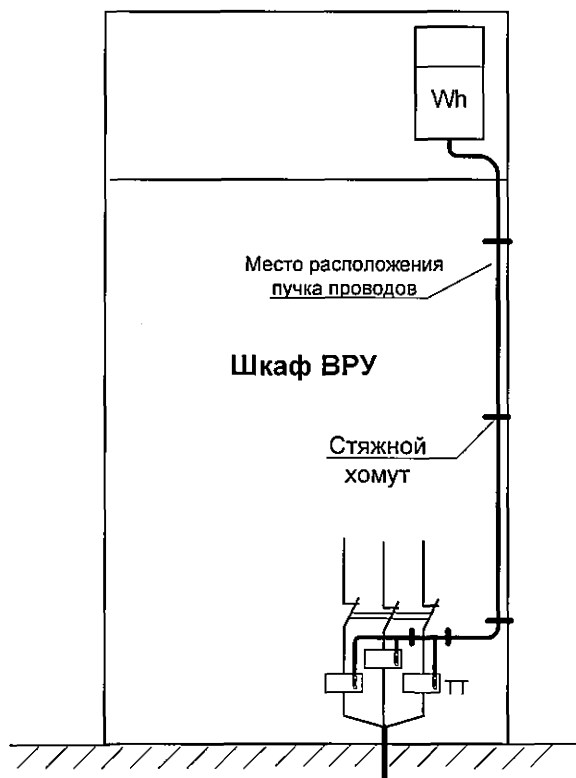
Средства измерений электрической энергии в РУ-0,4 (0,2) кВ юридических лиц и частных домовладений устанавливаются на вводе в ЩЭ-0,4 (0,2) кВ после коммутационного аппарата.

Средства измерений электрической энергии в распределительном устройстве напряжением 0,4 (0,2) кВ многоквартирных домов устанавливаются:

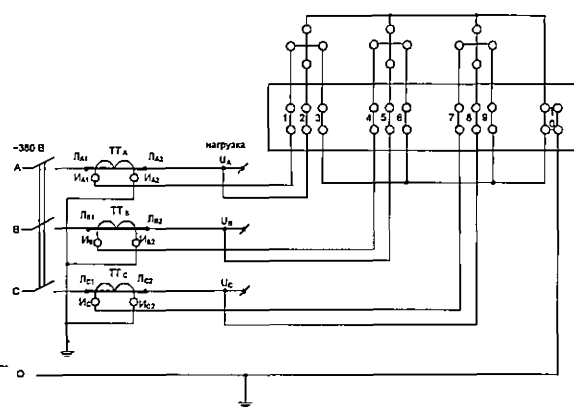
- на вводе в ВРУ-0,4 кВ после коммутационного аппарата;
- на вводах в квартиры после коммутационных аппаратов;

#### 1 ввод:

Компоновка оборудования



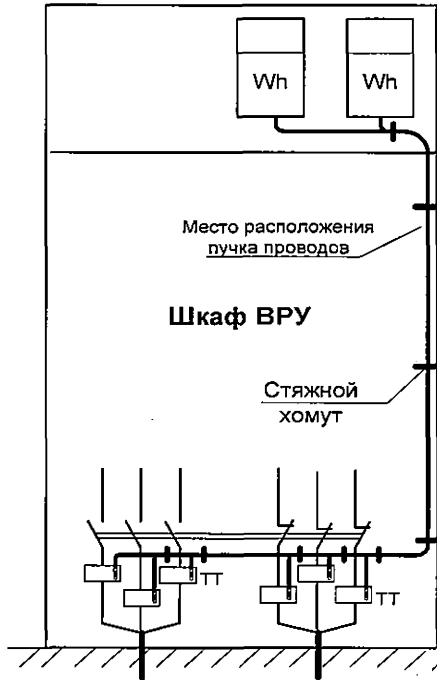
Электрическая схема



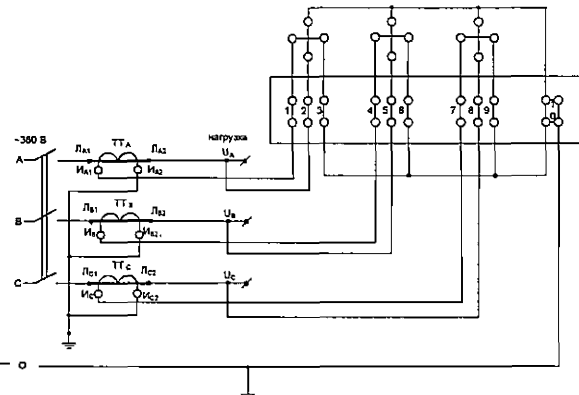


## 2 ввода:

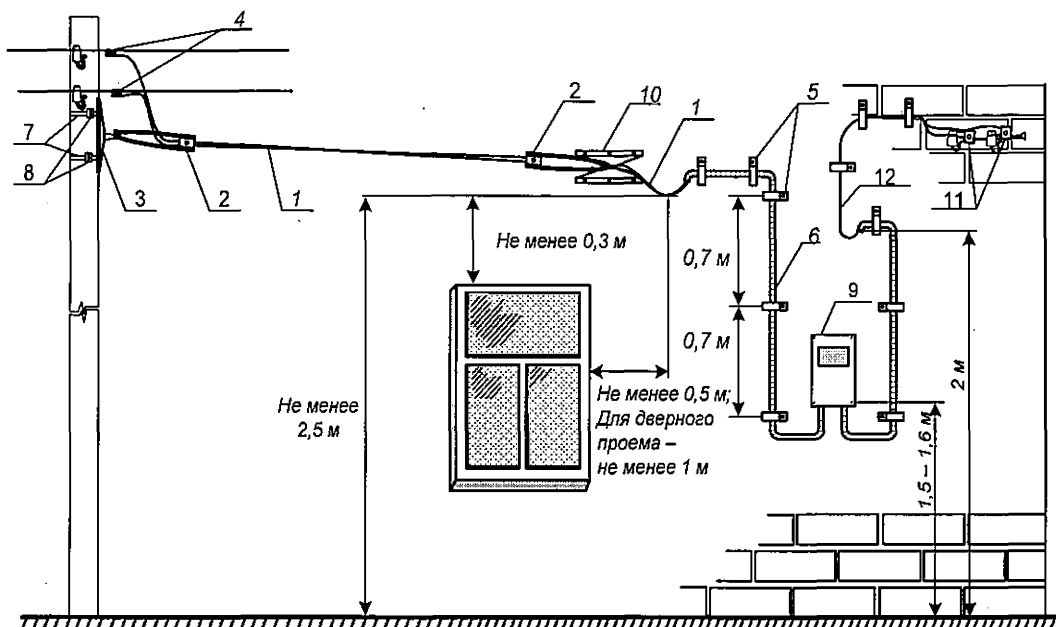
Компоновка оборудования



Электрическая схема



Установка учета в выносном шкафу на фасаде здания многоквартирного дома

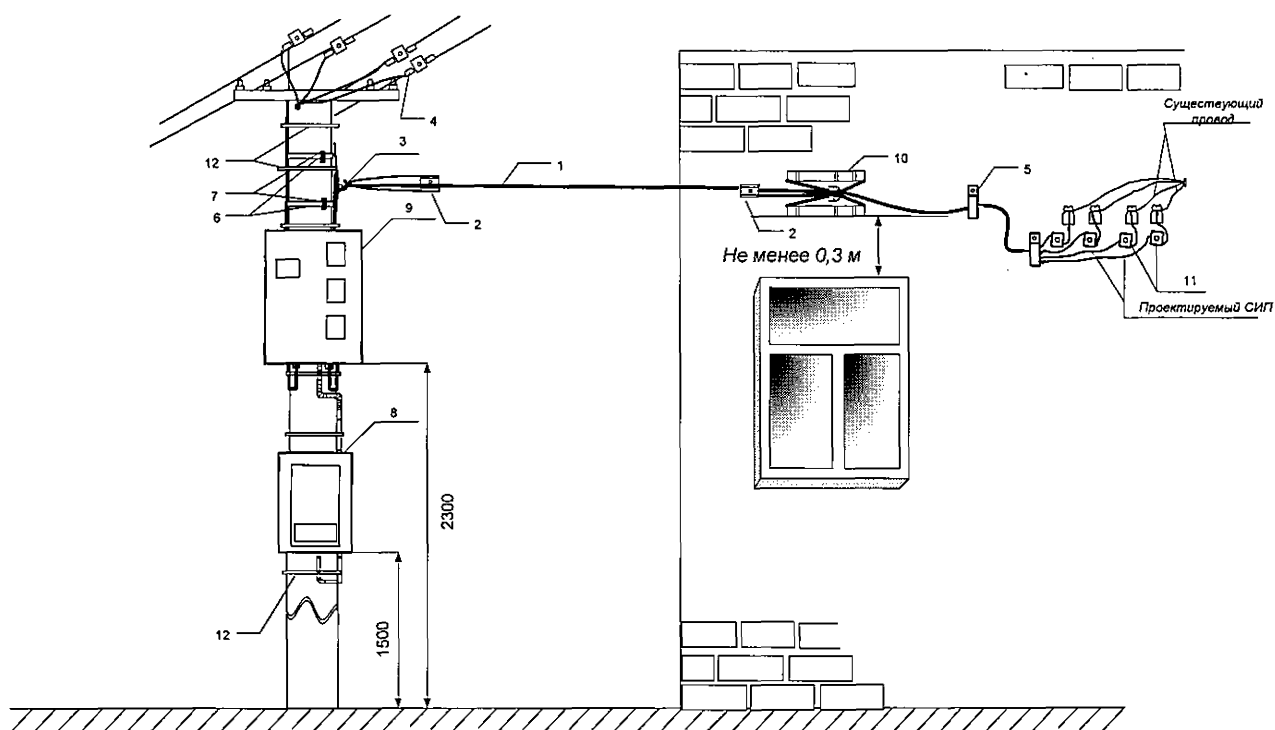


Спецификация материалов

№	МАТЕРИАЛЫ	ед. изм	3ф ввод
			изолированный
1	Провод СИП-2	км	Не более 0,025
2	Зажим анкерный	шт.	2
3	Бандажный универсальный крюк	шт.	1
4	Зажим соед. плашечный	шт.	-
	Герметичный изолированный	шт.	4

	прокалывающий зажим		
5	Дистанционный фиксатор для крепления СИП на стенах зданий	шт.	14
6	Труба гофрированная ПВХ	м	2,5
7	Скрепа для монтажной ленты	шт.	2
8	Бандажная стальная лента	м	2,0
9	Шкаф учета	шт.	1
10	Настенный крюк в комплекте с шурупами, дюбелями	шт.	1
11	Герметичный изолированный прокалывающий зажим	шт.	4

Установка учета в выносном шкафу на опоре линии электропередачи, питающей здание многоквартирного дома.



### Спецификация материалов

№ п/п	Наименование	3 ф. ввод	
		Кол-во	
1	Провод СИП - 2	Не более 0,025	
2	Зажим анкерный	2 шт.	
3	Кронштейн	1 шт.	
4	Зажим соединительный плашечный	4 шт.	
5	Дистанционный фиксатор для крепления СИП на стенах зданий	3 шт.	
6	Бандажная стальная лента	6м	
7	Скрепа	6 шт.	
8	шкаф универсальный со счетчиком	1 шт.	

9	шкаф трехфазный с трансформаторами тока	1 шт.
10	Настенный крюк в комплекте с шурупами, дюбелями	1 шт.
11	Герметичный изолированный прокалывающий зажим	4 шт.
12	Хомут кабельный 9х1020	7 шт.

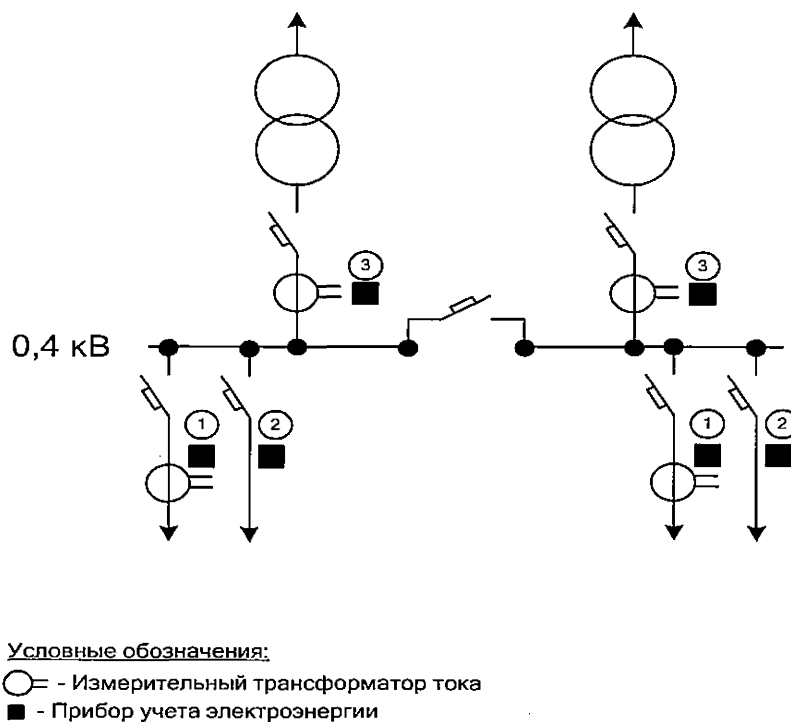
### Организация учета на линиях электропередачи, отходящих от шин трансформаторных подстанций

4.3.1. Для трансформаторных подстанций место установки приборов учета должно находиться:

- Для трансформаторных подстанций киоскового типа - в низковольтном шкафу.
- Для трансформаторных подстанций закрытого типа - на внутренней поверхности стены в месте удобном для обслуживания.
- Для мачтовых трансформаторных подстанций – в отдельном шкафу.

4.3.2. Для защиты счетчиков и коммутационного оборудования от механических воздействий и несанкционированного доступа рекомендуется их размещение в шкафах. Шкафы монтируются с учетом обеспечения удобства доступа, монтажа и эксплуатации. В зависимости от климатических условий размещения, шкафы оборудуются техническими средствами для поддержания температур, необходимых для нормальной работы оборудования.

Рис. 1. Общая схема размещения приборов учета:



## 5. МЕРЫ БЕЗОПАСНОСТИ.

5.1. При проведении работ по монтажу и наладке должны соблюдаться требования, установленные ГОСТ 12.2.007.0-75, ГОСТ 12.2.007.3-75, ГОСТ 26104-89, «Межотраслевыми правилами по охране труда (правилами безопасности) при эксплуатации электроустановок», «Правилами устройства электроустановок станций и сетей» и «Правилами технической эксплуатации электроустановок потребителей».

## 6. ПОРЯДОК СОГЛАСОВАНИЯ С СЕТЕВОЙ ОРГАНИЗАЦИЕЙ И ИНЫМИ СУБЪЕКТАМИ РОЗНИЧНОГО РЫНКА МЕСТ УСТАНОВКИ, СХЕМ ПОДКЛЮЧЕНИЯ, МЕТРОЛОГИЧЕСКИХ И ИНЫХ ХАРАКТЕРИСТИК ПРИБОРОВ УЧЕТА.

6.1 Собственник энергопринимающих устройств (объектов по производству электрической энергии (мощности), объектов электросетевого хозяйства), подключенных к сети ЗАО «Электросеть» (в том числе опосредственно) (далее – заявитель), имеющий намерение **установить** в отношении таких энергопринимающих устройств (объектов по производству электрической энергии (мощности), объектов электросетевого хозяйства) **систему учета** или **прибор учета, входящий в состав измерительного комплекса или системы учета**, либо **заменить** ранее установленные **систему учета** или **прибор учета, входящий в состав измерительного комплекса или системы учета**, обязан направить письменный запрос о согласовании места установки прибора учета, схемы подключения прибора учета и иных компонентов измерительных комплексов и систем учета, а также метрологических характеристик прибора учета в адрес обслуживающего Гарантирующего поставщика (Энергосбытовая организации) (далее – ЭСК (ГП) или ЗАО «Электросеть»).

В таком запросе должны быть указаны:

- реквизиты и контактные данные лица, направившего запрос, включая номер телефона;
- место нахождения и технические характеристики энергопринимающих устройств (объектов по производству электрической энергии (мощности), объектов электросетевого хозяйства), в отношении которых лицо, направившее запрос, имеет намерение установить или заменить систему учета либо прибор учета, входящий в состав измерительного комплекса или системы учета;
- метрологические характеристики прибора учета, в том числе его класс точности, тип прибора учета, срок очередной поверки, места установки существующих приборов учета, в том числе входящих в состав измерительного комплекса или системы учета;
- предлагаемые места установки прибора учета, схемы подключения прибора учета и иных компонентов измерительных комплексов и систем учета, а также метрологические характеристики прибора учета (в случае наличия у заявителя таких предложений).

6.2 Запрос рассматривается ЗАО «Электросеть» (или ЭСК (ГП)) в течение 15 рабочих дней со дня его получения, в течение которых осуществляется согласование мест установки прибора учета, схемы подключения прибора учета и иных компонентов измерительных комплексов и систем учета, метрологических характеристик прибора учета и направляется ответ заявителю о согласовании или об отказе в согласовании запроса.

6.3 В случае отсутствия технической возможности осуществления установки системы учета или прибора учета в отношении указанных в запросе энергопринимающих устройств (объектов по производству электрической энергии (мощности), объектов электросетевого хозяйства) на объектах электросетевого хозяйства сетевой организации, а также в случае несоответствия предложенных в запросе мест установки, схем подключения и (или) метрологических характеристик приборов учета требованиям законодательства Российской Федерации. ЗАО «Электросеть» вправе отказать в согласовании запроса.

6.4 В своем отказе ЗАО «Электросеть» обязано предложить место установки прибора учета, схему подключения прибора учета и иных компонентов измерительных комплексов и систем учета, а также метрологические характеристики, при соблюдении которых установка приборов учета будет возможна.

6.5 При нарушении ЗАО «Электросеть» или ЭСК (ГП) установленного 15-тидневного срока направления заявителю ответа на его запрос такой запрос считается согласованным на условиях, соответствующих установленным законодательством Российской Федерации требованиям к местам установки прибора учета, схемам подключения прибора учета и иных

компонентов измерительных комплексов и систем учета, метрологическим характеристикам прибора учета.

**6.6** **Согласование** места установки, схемы подключения, а также метрологических характеристик прибора учета с сетевой организацией и иными субъектами розничного рынка **не требуется** в случае:

— установки/замены прибора учета, не входящего в состав измерительного комплекса или системы учета

— замены ранее установленного прибора учета, входящего в состав измерительного комплекса или системы учета, **если при этом не изменяется место установки прибора учета и если метрологические характеристики устанавливаемого прибора учета не хуже, чем у заменяемого прибора учета.**